




Dell PowerEdge M1000e, M915, M910, M820, M710HD, M710, M620, M610x, M610, M520 и M420

Руководство по началу работы

нормативная модель: **BMX01, DWHH, HHB, FHB, and QHB**
нормативный тип: **DWHH Series, HHB Series, FHB Series, and QHB Series**



Примечания, предупреждения и предостережения

-  **ПРИМЕЧАНИЕ: ПРИМЕЧАНИЕ.** Содержит важную информацию, которая помогает более эффективно работать с компьютером.
-  **ОСТОРОЖНО: ПРЕДУПРЕЖДЕНИЕ.** Указывает на опасность повреждения оборудования или потери данных и подсказывает, как этого избежать.
-  **ПРЕДУПРЕЖДЕНИЕ: ОСТОРОЖНО!** Указывает на потенциальную опасность повреждения оборудования, получения травмы или на угрозу для жизни.

© Dell Inc., 2013

Товарные знаки, использованные в тексте: Dell™, логотип Dell, Dell Boomi™, Dell Precision™, OptiPlex™, Latitude™, PowerEdge™, PowerVault™, PowerConnect™, OpenManage™, EqualLogic™, Compellent™, KACE™, FlexAddress™, Force10™ и Vostro™ являются товарными знаками корпорации Dell Inc. Intel®, Pentium®, Xeon®, Core® и Celeron® являются зарегистрированными товарными знаками Intel Corporation в США и других странах. AMD® является зарегистрированным товарным знаком, а AMD Opteron™, AMD Phenom™ и AMD Sempron™ являются товарными знаками Advanced Micro Devices, Inc. Microsoft®, Windows®, Windows Server®, Internet Explorer®, MS-DOS®, Windows Vista® и Active Directory® являются товарными знаками или зарегистрированными товарными знаками Microsoft Corporation в США и (или) в других странах. Red Hat® и Red Hat® Enterprise Linux® являются зарегистрированными товарными знаками Red Hat, Inc. в США и (или) в других странах. Novell® и SUSE® являются зарегистрированными товарными знаками Novell Inc. в США и в других странах. Oracle® является зарегистрированным товарным знаком корпорации Oracle Corporation и (или) ее филиалов. Citrix®, Xen®, XenServer® и XenMotion® являются зарегистрированными товарными знаками или товарными знаками Citrix Systems, Inc. в США и (или) в других странах. VMware®, Virtual SMP®, vMotion®, vCenter® и vSphere® являются зарегистрированными товарными знаками или товарными знаками VMware, Inc. в США или в других странах. IBM® является зарегистрированным товарным знаком корпорации International Business Machines Corporation.

2013 - 04

Rev. A00

Установка и настройка

⚠ ПРЕДУПРЕЖДЕНИЕ: Перед тем, как приступить к выполнению следующей процедуры, ознакомьтесь с инструкциями по технике безопасности, приведенными в документации по системе.

Распаковка системы

Распакуйте серверный модуль или корпус и определите каждый компонент.

Установка направляющих и корпуса

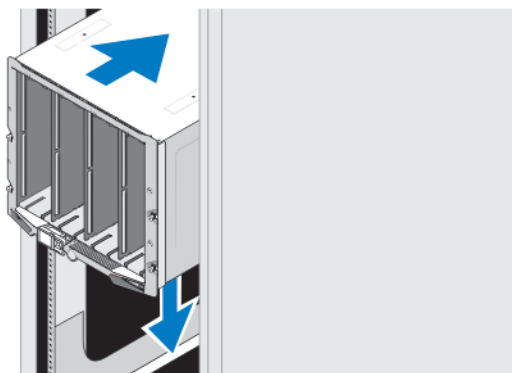


Рисунок 1. Установка корпуса в стойку

Смонтируйте направляющие и установите корпус в стойку согласно инструкциям по технике безопасности и инструкциям по установке стойки, которые поставляются с корпусом.

Установка муфты в корпус

✍ ПРИМЕЧАНИЕ: Данная процедура применима только для PowerEdge M420.

Муфта включает в себя до четырех серверных модулей четвертичной высоты, функционирующих как единая система. В зависимости от заказанного вами комплекта оборудования, муфта может поставляться с предустановленными серверными модулями.

⚠ ОСТОРОЖНО: Соблюдайте особую осторожность при установке или извлечении муфты во избежание повреждения внутренних компонентов. Чтобы обеспечить сохранность внутренних электронных компонентов, следуйте инструкциям по защите от электростатического разряда (ESD).

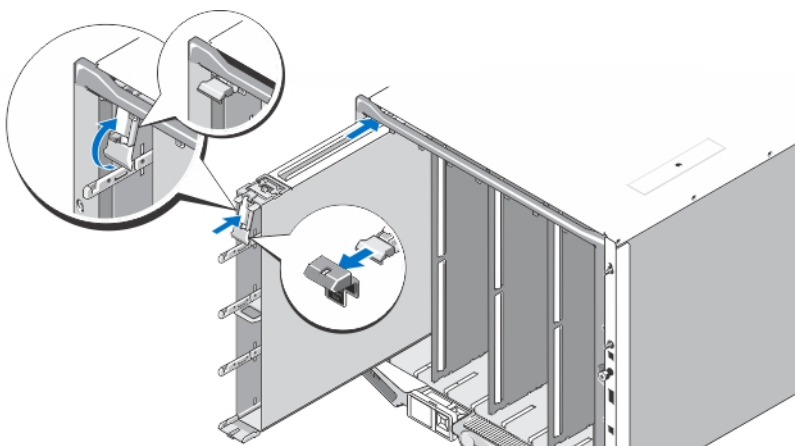


Рисунок 2. Установка муфты

- ✎ **ПРИМЕЧАНИЕ:** Прежде чем устанавливать муфту в корпус или извлекать ее, убедитесь, что верхний слот муфты (Blade a) пуст. Серверный модуль может быть установлен в верхний слот (Blade a) после установки муфты в корпус.

Снимите оранжевый кожух с ручки муфты. Вставьте муфту в корпус и переместите ручку муфты в верхнее положение, чтобы зафиксировать ее в корпусе.

- ✎ **ПРИМЕЧАНИЕ:** Чтобы обеспечить оптимальный температурный режим, не надевайте кожух на ручку муфты после установки муфты в корпус. Надевайте кожух обратно только в случае, если муфта не установлена в корпус.

Установка серверных модулей четвертичной высоты в муфту

- ⚠ **ОСТОРОЖНО:** Установите заглушки модулей во всех пустые слоты с целью поддержания необходимых температурных условий.

Вставьте серверный модуль в муфту и поверните ручку модуля вверх, чтобы зафиксировать модуль в муфте.

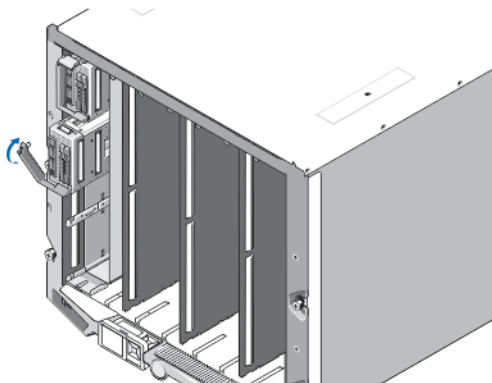


Рисунок 3. Установка серверных модулей четвертичной высоты

Установка серверных модулей полной или половинной высоты

△ ОСТОРОЖНО: Установите заглушки модулей во всех пустые слоты с целью поддержания необходимых температурных условий.

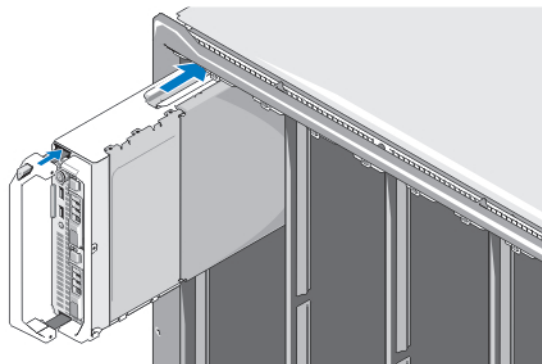


Рисунок 4. Установка серверных модулей половинной высоты

✎ ПРИМЕЧАНИЕ: На рисунке выше показана установка серверных модулей половинной высоты. Процедура установки серверных модулей полной высоты совпадает с процедурой установки серверных модулей половинной высоты.

Начиная сверху, вставляйте серверные модули в корпус слева направо. Когда серверный модуль надежно становится на свое место, ручка возвращается в закрытое положение.

Подключение модулей контроллера шасси и iKVM

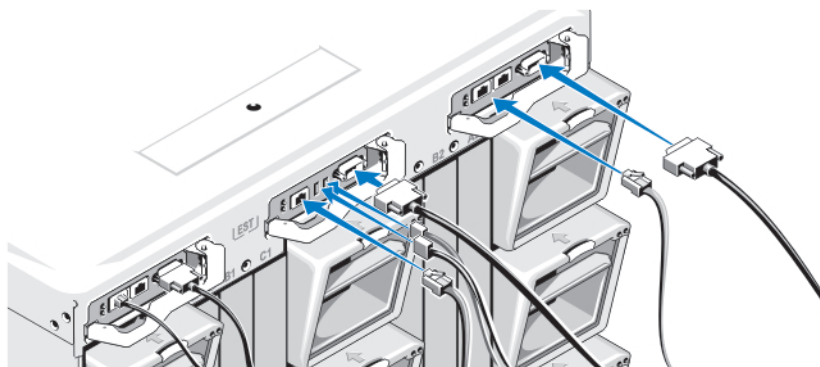


Рисунок 5. Подключение модулей

Подключите последовательный кабель и сетевые кабели от системы управления к модулю контроллера шасси. Если установлен второй, дополнительный модуль контроллера шасси, подключите и его.

Подключите клавиатуру, мышь и монитор к дополнительному модулю iKVM.

Подключение электропитания к системе

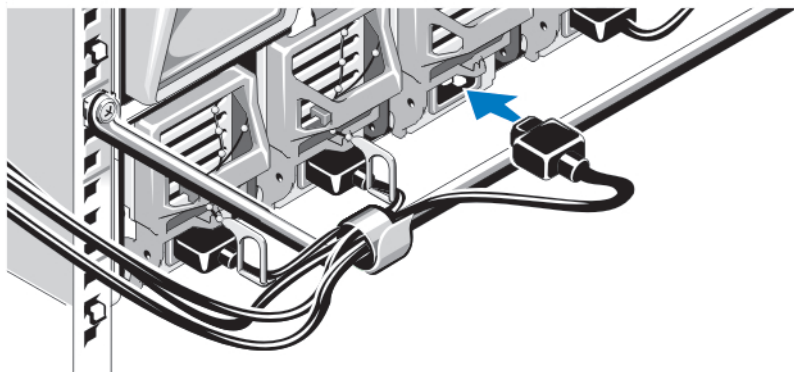


Рисунок 6. Подключение электропитания к системе

Подсоедините кабели питания системы к источникам питания.

- △ **ОСТОРОЖНО:** Во избежание случайного отсоединения, зафиксируйте кабели питания с помощью пластмассовых зажимов на источнике питания и хомутом прикрепите кабель к панели компенсатора натяжения.
- △ **ОСТОРОЖНО:** Не вставляйте кабели питания напрямую в розетку — вместо этого используйте блок распределения питания (PDU). Для оптимальной работы системы требуется не менее трех источников питания.

Вставьте кабель питания переменного тока в блок распределения питания (PDU). При использовании питания постоянного тока подключите кабели питания к источнику постоянного тока, защищенному предохранителем.

- ✎ **ПРИМЕЧАНИЕ:** Все блоки питания в корпусе должны относиться к одному и тому же типу и иметь одинаковую максимальную выходную мощность.
- ✎ **ПРИМЕЧАНИЕ:** Запрещается использование источников питания переменного и постоянного токов в одном корпусе.

Включение корпуса

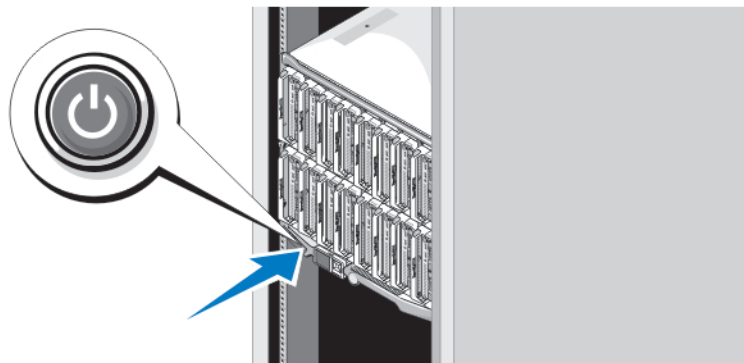


Рисунок 7. Кнопка питания на корпусе

Нажмите кнопку питания на корпусе системы. Загорится индикатор питания.

Включение серверных модулей

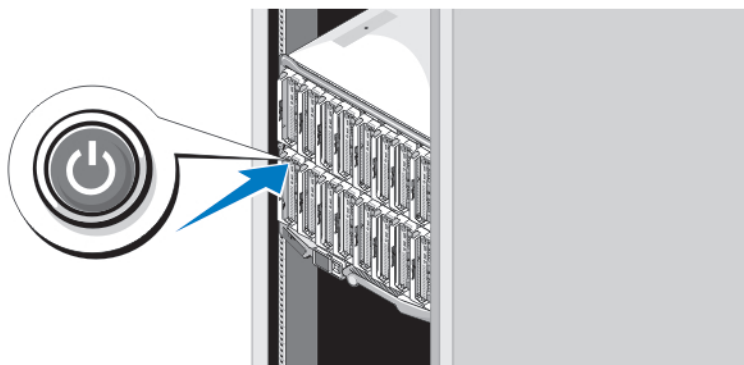



Рисунок 8. Включение серверного модуля

Нажмите кнопку питания на каждом серверном модуле или включите питание модулей с помощью программного обеспечения для управления системами.

Завершение установки операционной системы


Если операционная система поставлялась предварительно установленной, см. документацию к ней. Чтобы выполнить первую установку системы самостоятельно, см. документацию по установке и настройке операционной системы. Перед тем как устанавливать аппаратное или программное обеспечение, которое не приобреталось вместе с системой, убедитесь, что операционная система установлена.

 **ПРИМЕЧАНИЕ:** Последняя информация о поддерживаемых операционных системах доступна на сайте dell.com/ossupport.


Лицензионное соглашение на программное обеспечение Dell


Перед началом работы с системой ознакомьтесь с лицензионным соглашением на программное обеспечение Dell, которое включено в комплект поставки системы. Любые носители, на которых записано установленное Dell программное обеспечение, должны расцениваться как РЕЗЕРВНЫЕ копии программ, установленных на жестком диске системы. Если вы не принимаете условия и положения настоящего соглашения, обратитесь в отдел обслуживания клиентов по телефону. Телефон отдела обслуживания клиентов в США: 800-WWW-DELL (800-999-3355). Информация для клиентов, находящихся за пределами США: посетите веб-страницу support.dell.com и выберите вашу страну или регион в нижней части этой страницы.

Прочая полезная информация

 **ПРЕДУПРЕЖДЕНИЕ:** Ознакомьтесь с информацией по технике безопасности и с нормативной информацией в документации, входящей в комплект поставки системы. Информация о гарантийном обслуживании может быть включена в настоящий документ или приведена в отдельном документе.

- В Руководстве пользователя содержится информация о функциях системы, устранении неполадок при работе, а также об установке и замене компонентов системы. С этим документом можно ознакомиться на веб-странице dell.com/poweredge/manuals.
- Для ознакомления с руководствами по эксплуатации и руководствами по установке оборудования Dell EqualLogic посетите веб-сайт support.equallogic.com.
- Документация к стойке, поставляемая в комплекте со стойкой, содержит инструкции по установке системы в стойку.
- Все носители, поставляемые в комплекте с системой, содержат документацию и программные средства для настройки системы и управления ею, включая компоненты, относящиеся к операционной системе, ПО для управления системой и обновления системы, а также компоненты, приобретенные вместе с системой.

 **ПРИМЕЧАНИЕ:** Следите за обновлениями на веб-странице dell.com/support/manuals и внимательно изучайте обновления, поскольку они нередко заменяют информацию, содержащуюся в других документах.

 **ПРИМЕЧАНИЕ:** При модернизации системы рекомендуется загрузить и установить последние версии BIOS, драйверов и встроенного микропрограммного обеспечения управления системой, доступные на веб-странице dell.com/support.

Получение технической поддержки

Если вы не понимаете сути описанной в настоящем руководстве процедуры или система ведет себя не так, как ожидается, обратитесь к *Руководству пользователя*. Dell предлагает полный курс обучения по работе оборудования и сертификацию персонала. Для получения дополнительной информации обратитесь к веб-сайту dell.com/training. Эти услуги могут быть недоступны для некоторых регионов.

Информация в соответствии со стандартами NOM

Ниже приведена информация об устройстве, описанном в данном документе, согласно требованиям официальных мексиканских стандартов (NOM).

Импортер: Dell Inc. de México, S.A. de C.V.
Paseo de la Reforma 2620 -11º Piso
Col. Lomas Altas
11950 México, D.F.

Номер модели: BMX01
Напряжение питания: 100-240 В (перем.) или -(48–60) В (пост.)
Частота: 50/60 Гц или не применимо
Потребляемый ток: 16 А (x6) или 75 А (x6)

Номер модели: FNB
Напряжение питания: 12 В (пост.)
Потребляемый ток: 75 А

Номер модели: HNB
Напряжение питания: 12 В (пост.)
Потребляемый ток: 37 А

Номер модели: QNB
Напряжение питания: 12 В (пост.)
Потребляемый ток: 35 А

Технические характеристики



ПРИМЕЧАНИЕ: Дополнительные технические характеристики см. в *Руководстве по эксплуатации* для вашей системы.

Питание — серверные модули

Батарея типа «таблетка» Литиевая батарея типа «таблетка» CR2032, 3 В

Питание — корпус


Источник питания переменного/постоянного тока (для каждого блока питания) (2360 и 2700 Вт)

Мощность	2360 Вт и 2700 Вт
Разъем	IEC C20
Теплоотдача	1205 БТЕ/ч (макс.)
Максимальный бросок тока	При стандартных параметрах питающей сети и на всем рабочем диапазоне внешних параметров системы бросок тока может достигать 55 А для каждого источника питания в течение не более 10 мс.

Источник питания переменного/постоянного тока (для каждого блока питания) (3000 Вт)

Питание — корпус


Мощность	3000 Вт
Разъем	IEC 320
Теплоотдача	1200 БТЕ/ч (максимум)

 **ПРИМЕЧАНИЕ:** Теплоотдача рассчитывается исходя из номинальной мощности блока питания.

Максимальный бросок тока

При стандартных параметрах питающей сети и на всем рабочем диапазоне внешних параметров системы бросок тока может достигать 55 А для каждого источника питания в течение не более 10 мс.

Требования к напряжению для системы

 **ПРИМЕЧАНИЕ:** Эта система также рассчитана на подключение к ИТ-системам электропитания с линейным межфазным напряжением не более 230 В.


16 А, 200-240 В (перем.), 50/60 Гц (источники питания мощностью 2360 и 3000 Вт)
16 А, 100–240 В пер. тока, 50/60 Гц (с блоком питания 2700 Вт)

Источник питания с преобразователем пост. напряжения (для каждого блока питания)

Мощность	2700 Вт
Разъем	Molex 394260002 от БП, соединитель Molex 39422-0012
Теплоотдача	1205 БТЕ/ч (макс.)
Максимальный бросок тока	При стандартных параметрах питающей сети и на всем рабочем диапазоне внешних параметров системы бросок тока может достигать 120 А для каждого источника питания в течение не более 10 мс.

Требования к напряжению для системы

75 А, 48–60 В пост. тока

 **ПРИМЕЧАНИЕ:** Теплоотдача рассчитывается исходя из номинальной мощности блока питания.

Физические характеристики — серверные модули

PowerEdge M915

Высота	38,5 см (15,2 дюйма)
Ширина	5 см (2 дюйма)
Глубина	48,6 см (19,2 дюйма)
Вес (макс.)	12,7 кг (28 фунтов)

PowerEdge M910

Высота	38,5 см (15,2 дюйма)
Ширина	5 см (2 дюйма)
Глубина	48,6 см (19,2 дюйма)
Вес (макс.)	13,1 кг (29 фунтов)

Физические характеристики — серверные модули

PowerEdge M820

Высота	38,5 см (15,2 дюйма)
Ширина	5 см (2 дюйма)
Глубина	48,6 см (19,2 дюйма)
Вес (макс.)	14,5 кг (31,9 фунта)

PowerEdge M710 и M610x

Высота	38,5 см (15,2 дюйма)
Ширина	5 см (2 дюйма)
Глубина	48,6 см (19,2 дюйма)
Вес (макс.)	11,1 кг (24,5 фунта)

PowerEdge M710HD и M620

Высота	18,9 см (7,4 дюйма)
Ширина	5 см (2 дюйма)
Глубина	48,6 см (19,2 дюйма)
Вес (макс.)	7,4 кг (16,3 фунта)

PowerEdge M610

Высота	18,9 см (7,4 дюйма)
Ширина	5 см (2 дюйма)
Глубина	48,6 см (19,2 дюйма)
Вес (макс.)	5,2–6,4 кг (11,5–14,0 фунта)

PowerEdge M520

Высота	18,9 см (7,4 дюйма)
Ширина	5 см (2 дюйма)
Глубина	48,6 см (19,2 дюйма)
Вес (макс.)	6,4 кг (14,1 фунта)

PowerEdge M420**Муфта**

Высота	39,5 см (15,6 дюйма)
Ширина	5 см (2 дюйма)
Глубина	44,3 см (17,4 дюйма)
Масса	3 кг (6,61 фунта)

Серверный модуль

Высота	9,75 см (3,8 дюйма)
Ширина	5 см (2 дюйма)
Глубина	45,8 см (18 дюймов)

Физические характеристики — серверные модули

Вес (макс.)	2,3 кг (5,07 фунта)
-------------	---------------------

Физические характеристики — полка

Высота	44 см (17,3 дюйма)
Ширина	44,7 см (17,6 дюйма)
Глубина	75,5 см (29,7 дюйма)
Вес (макс.)	200,5 кг (442 фунта)
Вес (пустой)	44,6 кг (98,1 фунта)

Требования к окружающей среде

 **ПРИМЕЧАНИЕ:** Дополнительную информацию о параметрах внешней рабочей среды для различных конфигураций системы см. на веб-странице dell.com/environmental_datasheets.

Температура

Максимальное изменение температуры (эксплуатация и хранение)	20 °C/ч (36 °F/ч)
Диапазон температур для хранения	От -40 °C до 65 °C (от -40 °F до 149 °F)

Температура (непрерывная эксплуатация)

Диапазон температур (для высоты на уровне моря меньше 950 м или 3117 футов)	от 10 °C до 35 °C (от 50 °F до 95 °F), при условии, что оборудование не подвергается воздействию прямого солнечного света
Диапазон значений влажности	от 10% до 80% относительной влажности при максимальной температуре точки росы 26 °C (78,8 °F).

Относительная влажность

При хранении	от 5% до 95% относительной влажности при максимальной температуре точки росы 33 °C (91 °F). Учет воздействия атмосферы не учитывается.
--------------	--

Максимальная вибрация

При работе	0,26 G _{rms} при частоте от 5 до 350 Гц (во всех рабочих положениях)
При хранении	1,87 G _{rms} при частоте от 10 до 500 Гц в течение 15 минут (испытано для всех шести сторон корпуса)

Максимальная ударная нагрузка

При работе	Один ударный импульс с ускорением 31 g длительностью 2,6 мс в положительном направлении оси z при всех рабочих ориентациях.
При хранении	Шесть последовательных ударных импульсов с ускорением 71g длительностью не более 2 мс в положительном и отрицательном направлениях по осям x, y и z (по одному импульсу с каждой стороны системы).

Максимальная высота над уровнем моря


Требования к окружающей среде

При работе	3048 м (10 000 футов).
При хранении	12 000 м (39 370 футов).


Отклонение от номинальных рабочих характеристики при изменении высоты над уровнем моря

До 35 °C (95 °F)	Максимальная температура снижается на 1 °C/300 м (1 °F/547 футов) на высоте более 950 м (3117 футов).
от 35 °C до +40 °C (от 32 °F до 104 °F)	Максимальная температура снижается на 1 °C/175 м (1 °F/319 футов) на высоте более 950 м (3117 футов).
от 40 °C до 45 °C (от 104 °F до 113 °F)	Максимальная температура снижается на 1 °C/125 м (1 °F/228 футов) на высоте более 950 м (3117 футов).


Загрязнение микрочастицами

 **ПРИМЕЧАНИЕ:** В данном разделе определяются пределы, которые помогут избежать повреждения ИТ-оборудования и (или) его неисправности вследствие загрязнения твердыми частицами и газами. Если обнаруживается, что уровень загрязнения твердыми частицами или газом выходит за указанные пределы и является причиной повреждения и (или) неисправности вашего оборудования, от вас может потребоваться изменение условий окружающей среды, вызывающих повреждение и (или) неисправности. Изменение условий окружающей среды является обязанностью заказчика.


Фильтрация воздуха

 **ПРИМЕЧАНИЕ:** Применяется только к окружениям центра обработки данных. Требования к фильтрации воздуха не применяются к ИТ-оборудованию, предназначенному для использования вне центра обработки данных, в таких окружениях, как офис или производственный отдел.

Фильтрация воздуха для центра обработки данных в соответствии с ISO Class 8, ISO 14644-1 с верхним пределом 95%.


 **ПРИМЕЧАНИЕ:** Воздух, попадающий в центр обработки данных, должен подвергнуться фильтрации MERV11 или MERV13.

Электропроводящая пыль

 **ПРИМЕЧАНИЕ:** Применяется для центров обработки данных и окружений, не относящихся к центрам обработки данных.


Воздух не должен содержать электропроводящую пыль, цинковые заусенцы или другие проводящие частицы.

Коррозийная пыль

 **ПРИМЕЧАНИЕ:** Применяется для центров обработки данных и окружений, не относящихся к центрам обработки данных.

- Воздух не должен содержать коррозионной пыли.
- Остаточная пыль, присутствующая в воздухе, должна иметь точку гигроскопичности не превышающую 60% относительной влажности.

Загрязнение газами

 **ПРИМЕЧАНИЕ:** Максимальный уровень коррозионного загрязнения, измеренный при относительной влажности ≤50%.

Скорость коррозии медного образца	<300 Å/месяц, Class G1 согласно классификации ANSI/ISA71.04-1985
Скорость коррозии серебряного образца	<200 Å/месяц, Class AHSRAE согласно классификации TC9.9